
Handbuch

LDM41-42PN

Firmware Version 7.04 und 8.05

Version 1.2



CE

Sehr geehrter Anwender,

lesen Sie diese Betriebsanleitung bitte vor Inbetriebnahme des Laserdistanzmessgerätes LDM41-42PN sorgfältig durch.

Nur so gehen Sie sicher, dass Sie die Leistungsfähigkeit Ihres neuen Laserdistanzmessmoduls voll nutzen können.

Weiterentwicklungen im Sinne des technischen Fortschritts bleiben vorbehalten.

Redaktionsschluss: Juli 2018
Firmware-Version: ≥ 7.04 und 8.05
Handbuchversion: V 1.2
Datei: Handbuch_LDM41-42PN_DE_V1.2

Hinweis:

Die Betriebsanleitung wurde mit der gebotenen Sorgfalt erarbeitet. Es wird keine Haftung übernommen für Schäden, die sich durch Nichtbeachtung der im Handbuch enthaltenen Informationen ergeben.

Revisionsüberblick

Handbuchrevision	Datum	Änderungen
1.2	08.05.2017	S. 25 Profinet-Stecker Trigger-Spannung
1.1	24.11.2015	Kap. 8.1, MTBF E19 hinzugefügt
1.2	16.07.2014	Erste Version

ASTECH GmbH, Schonenfahrerstr. 5, D-18057 Rostock

Internet www.atech.de E-Mail info@atech.de

Telefon +49 (0)381 / 44073-0 Telefax +49 (0)381 / 44073-20

I. Inhaltsverzeichnis

1	Allgemeines	6
2	Sicherheitshinweise	8
2.1	Grundlegende Sicherheitshinweise	8
2.2	Sachgemäße Verwendung	8
2.3	Unsachgemäße Verwendung	8
2.4	Laserklassifizierung.....	9
2.5	Elektrische Anschlussbedingungen.....	10
2.6	Wichtige Hinweise für den Betrieb.....	10
3	Technische Daten	11
4	Mechanischer Aufbau	13
5	Elektrischer Anschluss.....	15
5.1	Anschlüsse an der Geräterückseite	15
5.2	Anschlussbelegung	16
5.3	Schirm und Erdung	18
6	Grenzwerte Spannungen.....	19
7	Inbetriebnahme	20
8	Parametrierung und Betrieb über RS-232.....	21
8.1	Allgemeines.....	21
8.2	DT – distance tracking.....	24
8.3	DS – distance tracking (<7 m).....	24
8.4	DW – distance tracking with target board (10 Hz)	24
8.5	DX – distance tracking with target board (50 Hz)	25
8.6	DF – distance measurement with external trigger	25
8.7	DM – distance measurement.....	26
8.8	TP – internal temperature [°C]	26
8.9	SA – display/set average value [1..20]	26
8.10	SD – display/set display format [d/h/s]	26
8.11	ST – display/set measure time [0..25]	27
8.12	SF – display/set scale factor	28
8.13	SE – display/set error mode [0/1/2]	29
8.14	AC – display set ALARM center	29
8.15	AH – display/set ALARM hysteresis.....	30

8.16	AW – display/set ALARM width	30
8.17	HO – display/set Temperature for heating on	30
8.18	HF – display/set Temperature for heating off	31
8.19	TDx y – display/set trigger delay trigger level.....	31
8.20	BR – display/set baud rate [2400..38400]	32
8.21	AS – display/set autostart command	32
8.22	OF – display/set distance offset.....	32
8.23	SO – set current distance to offset	32
8.24	LO – Laser on	32
8.25	LF – laser off	33
8.26	PA – display settings	33
8.27	PR – reset settings	33
9	Aus- und Eingänge.....	34
9.1	Profinet	34
9.2	Befehlsliste RS-232.....	38
9.3	Serielle Schnittstelle RS-232	39
9.4	Ausgabeformat Ethernet und RS232.....	39
9.5	Digitaler Schaltausgang (Alarm).....	40
9.6	Triggereingang.....	42
10	Fehlermeldungen RS-232 und Profinet Error Code	43
11	GSDML Datei.....	44
12	EG Konformitätserklärung	45
13	Artikelnummern.....	46

II. **Abbildungsverzeichnis**

Abbildung 1 : Messprinzip	6
Abbildung 2 : Gerätezeichnung Laserstrahlung Klasse 2.....	9
Abbildung 3 : Technische Zeichnung	13
Abbildung 4 : Lage des Nullpunktes	14
Abbildung 5 : Messgeräte-Anschlüsse.....	15
Abbildung 6 : Abschluss RS-232	18
Abbildung 7 : Programm LDMTool	21
Abbildung 8 : Statusseite	35
Abbildung 9 : Digitaler Schaltausgang mit positiver und negativer Hysterese.	41
Abbildung 10 : GSD-Datei und Bitmap.....	44

III. **Tabellenverzeichnis**

Tabelle 1 : Technische Daten	11
Tabelle 2 : Anschlüsse des LDM41-42PN	15
Tabelle 3 : Pinbelegung Stromversorgung, Trigger, Schaltausgang.....	16
Tabelle 4 : Pinbelegung Profinet	16
Tabelle 5 : Pinbelegung serielle Schnittstelle RS-232	17
Tabelle 6 : Pinbelegung Programmierkabel	18
Tabelle 7 : Eingangsspannungen	19
Tabelle 8 : Ausgangsspannungen	19
Tabelle 9 : Kommandos des LDM41-42PN.....	23
Tabelle 10 : Ausgabeformate	26
Tabelle 11 : Beispiele für den Skalierungsfaktor	29
Tabelle 12 : Bedeutungen von SE	29
Tabelle 13 : Parametrierung des Profinet.....	36
Tabelle 14 : Erläuterung der Error Codes	36
Tabelle 15 : Befehle des LDM41-42PN	38
Tabelle 16 : Fehlermeldungen	43
Tabelle 17 : Artikelnummern	46

1 Allgemeines

Das LDM41-42PN ist ein Laser-Distanzmessgerät, das Entfernungen im Bereich von 0,1 m bis über 100 m punktgenau misst. Durch den roten Lasermesspunkt ist das Messziel eindeutig zu identifizieren.

Die Reichweite ist abhängig vom Reflexionsvermögen und der Oberflächenbeschaffenheit des Messziels.

Das Gerät arbeitet auf Basis der Phasenvergleichsmessung. Dabei wird moduliertes Laserlicht ausgesendet. Das vom Messobjekt diffus reflektierte und phasenverschobene Licht wird mit dem Referenzsignal verglichen. Aus dem Betrag der Phasenverschiebung lässt sich die Distanz mm-genau bestimmen.

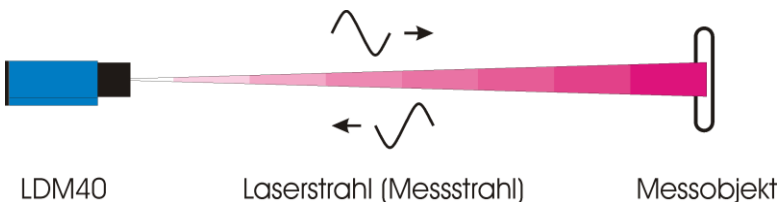


Abbildung 1 : Messprinzip

Das Auslösen einer Distanzmessung kann auf verschiedene Arten erfolgen:

- Senden eines Kommandos mittels PC oder einer anderen Steuereinheit
- entsprechende Parametrierung des Autostartkommandos und Anlegen der Versorgungsspannung
- durch externe Triggerung (im Fremdtrigger-Mode)

Die Beschreibung zu diesen Punkten finden Sie in Abschnitt 8, dieses Handbuchs.

Besondere Merkmale sind:

- Betrieb im extremen Außentemperaturbereich mit hoher Genauigkeit und Reichweite
- großer Betriebsspannungsbereich 10 V= bis 30 V= aus dem KFZ- Bordnetz, einem Industrie-Gleichspannungsnetz oder einem Gleichspannungsnetzteil
- kleine, konstante Leistungsaufnahme <3,5 W¹ (ohne I_{Alarm})
- große Reichweite für Distanzmessungen bis 30 m, mit zusätzlicher weißer Zieltafel oder Reflexfolie² auf dem Zielobjekt über 100 m möglich (in Abhängigkeit von der Reflektivität und den Umgebungsbedingungen)
- einfaches Anzielen durch einen sichtbaren Laserpunkt am Messobjekt
- Ausgabe und Steuerung über Profinet
- Eingabe der Befehle für die Messfunktionen und Ausgabe der Messwerte über einen PC oder Laptop
- Messwertanzeige in Meter, Dezimeter, Zentimeter, Feet, Inch, u.a. durch freie Skalierung
- Fernauslösung einer Messung von einer externen Triggereinrichtung möglich
- Umfangreiches Zubehör verfügbar

¹ ohne aktive Heizung bei Geräten mit interner Heizung (LDM41-42PN /h)

² z.B. 3M, selbstklebende Folie matt weiß bzw. bei größerer Distanz Reflexfolie Typ 3290

2 Sicherheitshinweise

2.1 Grundlegende Sicherheitshinweise

Die Sicherheits- und Betriebshinweise sind sorgfältig zu lesen und bei der Handhabung des Gerätes zu beachten.



Gefahr durch Laserstrahlung oder elektrischen Schlag.

Das LDM41-42PN darf zur Reparatur nur vom Hersteller oder von diesem ausdrücklich dazu autorisierten und eingewiesenen Personen geöffnet werden, da im Geräteinneren gefährliche Hochspannung und Laserstrahlung erzeugt werden.

Die Einsatzbedingungen sind einzuhalten.

Nichtbeachtung der Hinweise oder sachwidrige Benutzung des Gerätes können zur Schädigung des Benutzers oder des LDM41-42PN führen.

Steckverbinder dürfen nicht unter Spannung gesteckt oder gezogen werden. Alle Anschlussarbeiten dürfen nur spannungslos erfolgen.

2.2 Sachgemäße Verwendung

- Messen von Distanzen
- Sondermessfunktionen
- Einhaltung der Betriebs- und Lagertemperatur
- Betrieb mit korrekter Spannung
- Ansteuerung der Datenleitungen mit angegebenen Signalpegeln

2.3 Unsachgemäße Verwendung

- Das Gerät darf nur bestimmungsgemäß und in einwandfreiem Zustand betrieben werden (siehe oben: Sachgemäße Verwendung).
- Sicherheitseinrichtungen dürfen nicht unwirksam gemacht werden.
- Hinweis- und Warnschilder dürfen nicht entfernt werden.
- Reparaturen des LDM41-42PN dürfen nur von autorisiertem Personal durchgeführt werden.
- Das LDM41-42PN darf nicht ungeschützt in explosionsgefährdeter Umgebung eingesetzt werden.

- Messungen gegen die Sonne oder andere starke Lichtquellen können zu Fehlmessungen führen.
- Messungen auf schlecht reflektierenden Zielflächen in hochreflektierender Umgebung können zu falschen Messwerten führen.
- Messungen auf stark spiegelnde Oberflächen können zu falschen Messwerten führen.
- Messungen durch optisch durchlässige Medien (z.B. Glas, optische Filter, Plexiglas und andere transparente Materialien) können zu falschen Messwerten führen.
- Messung auf transluzente Objekte (Materialien die teilweise Licht durchlassen, aber nicht transparent sind, z.B. Styropor, Wachs, verschiedene Kunststoffe usw.) können einen zu großen Messwert ergeben, da auch Licht durch tieferen Schichten reflektiert wird.
- Sich schnell ändernde Messbedingungen können das Messergebnis verfälschen.

2.4 Laserklassifizierung

Das LDM41-42PN ist ein Lasergerät der Laserklasse 2, ≤ 1 mW basierend auf der Norm EN60825-1:2007, Klasse 2.

Vorsicht:

Laserstrahlung Klasse 2, nicht in den Strahl blicken!



Abbildung 2 : Gerätekenzeichnung Laserstrahlung Klasse 2

Die Leistung ist auf maximal 1 mW begrenzt. Die Laserstrahlung liegt im sichtbaren Bereich. Sie ist bei kurzzeitiger Einwirkungsdauer (bis 0,25 s) ungefährlich auch für das Auge. Benutzer werden durch die Kennzeichnung (siehe Abbildung 2) angewiesen, nicht in den Strahl zu blicken, d. h. aktive

Schutzreaktionen auszuführen durch Bewegen des Kopfes oder Schließen der Augen und durch Vermeiden längeren absichtlichen Blickens in den Strahl.

Laserstrahl nicht gegen Personen richten.

Dieses Gerät darf ohne zusätzliche technische Schutzmaßnahmen eingesetzt werden.

2.5 Elektrische Anschlussbedingungen

Das LDM41-42PN ist ausschließlich mit einer Gleichspannung im Bereich von 10 V bis 30 V zu betreiben. Es ist ausschließlich der dafür vorhandene Steckverbinderanschluss zu nutzen.

Die angegebenen Signalpegel der Datenanschlüsse dürfen nicht überschritten werden.

2.6 Wichtige Hinweise für den Betrieb

Um die Leistungsfähigkeit des Systems voll ausschöpfen zu können und eine hohe Nutzungsdauer zu erreichen, empfehlen wir, folgende Punkte zu beachten.

- Nehmen Sie das LDM41-42PN nicht in Betrieb, wenn optische Teile beschlagen oder verschmutzt sind.
- Berühren Sie optische Teile des LDM41-42PN nicht mit bloßen Händen.
- Entfernen Sie Staub und Schmutz vorsichtig von optischen Bauteilen.
- Schützen Sie das LDM41-42PN bei Einsatz und Transport vor Stößen.
- Schützen Sie das LDM41-42PN vor Überhitzung.
- Schützen Sie das LDM41-42PN vor starken Temperaturschwankungen.
- Das LDM41-42PN ist entsprechend der Schutzart IP 65 spritzwasser- und staubgeschützt.
- Lesen Sie die Sicherheitshinweise und beachten Sie diese beim praktischen Gebrauch.

3 Technische Daten

Tabelle 1 : Technische Daten

Messbereich ³	0,1 m bis 30 m auf natürliche Oberflächen, in Abhängigkeit vom Reflexionsgrad der Oberfläche bzw. mit zusätzlichen Reflektoren über 100 m möglich ⁴
Messgenauigkeit ⁵	±2 mm bei definierten Messbedingungen ⁶ ±3 mm (+15 °C ... +30 °C) ±5 mm (-10 °C ... +50 °C)
Messwertauflösung	ab 0,1 mm, frei skalierbar, Standard 1 mm
Reproduzierbarkeit ⁷	±0,5 mm
Messzeit	0,24 bis 6 s einstellbar oder automatisch im DT-Mode 0,1 s (10 Hz) im DW-Mode auf weiße Oberfläche 20 ms (50 Hz) im DX-Mode auf weiße Oberfläche (nur LDM42PN)
Verfahrgeschwindigkeit	≤4 m/s im DX-Mode (nur LDM42PN)
Beschleunigung	≤2,5 m/s ² im DX-Mode (nur LDM42PN)
Betriebstemperatur	-10 °C bis +50 °C -40 °C bis +50 °C (nur LDM4xPN /h)
Lagertemperatur	-40 °C bis +70 °C
Versorgungsspannung	10 V bis 30 V Gleichspannung (verpolsicher) ⁸
Leistungsaufnahme	abhängig vom Einsatzbetrieb < 2,5 W im Standby < 4,0 W bei Distanztracking < 24 W bei aktiver Heizung (nur LDM4xPN /h)

³ abhängig von Zielreflektivität, Fremdlichtbeeinflussung und atmosphärischen Bedingungen

⁴ z.B. 3M, selbstklebende Folie matt weiß bzw. bei größerer Distanz Reflexfolie Typ 3290

⁵ statistische Streuung 95 %

⁶ auf weißer, ebener und senkrechter Fläche bei Stillstand oder kontinuierlicher Bewegung, +15 bis +30 °C

⁷ abhängig von Zielreflektivität, Fremdlichtbeeinflussung und atmosphärischen Bedingungen⁷

⁸ Bei Geräten mit Heizung (LDM4xPN /h) bitte nur 24V DC verwenden, da die Heizung direkt aus der Versorgungsspannung gespeist wird.

Profinet-Schnittstelle	Profinet, Device ID: 3625, Device Name: ldm4x-pn 13 Byte IN, 1 Byte OUT
Datenschnittstelle	RS-232, Baudrate 9600 (2400..38400), ASCII, Format 8N1 (fest), nach Verbindung mit Profinet- Master wird Empfangsleitung deaktiviert!
Digitaler Schaltausgang	programmierbare Schaltschwelle und Hysterese, „high-side-Schalter“, belastbar bis 0,5 A, HIGH = UB - 2 V, LOW < 2 V
Triggereingang	externe Triggerung, Impulshöhe 3 bis 20 V, Impulslänge ≥ 1 ms, Start Messung 5 ms + eingestellte Verzögerungszeit, Triggerflanke und Trigger delay einstellbar (0 ms ... 9999 ms),
EMV	EN 61326-1
Schockfestigkeit	10 g / 6 ms Dauerschock nach DIN ISO 9022-3-31-01-1
Laserklasse	Laserklasse 2, basierend auf der Norm EN60825- 1:2007, Klasse 2
Wellenlänge	650 nm (rot sichtbar)
Laserdivergenz ⁹	0,6 mrad
Winkeltoleranz Laser	besser $\pm 1^\circ$ zur Grundplatte
MTBF	30.000 h, 24/7, Betriebstemperatur +25 °C
Anschlussart	12-pol. M18-Flanschstecker, Binder Serie 423
Abmessungen (LxBxH)	212 mm x 96 mm x 50 mm
Bohrmaße für Montage	100 mm x 85 mm, 4 x M6 Bohrung
Masse	ca. 850 g
Schutzklasse	IP 65 (spritzwasser- und staubgeschützt)

⁹ in einer Entfernung von 10 m beträgt der Strahldurchmesser 6 mm, in 50 m beträgt er 3 cm und
in 100 m beträgt er 6 cm

4 Mechanischer Aufbau

Das Gehäuse besteht aus robustem, korrosionsbeständigem Aluminium-Strangguss mit korrosionsbeständigen Front- und Rückdeckeln. In der Grundplatte befinden sich 4 Löcher zur Befestigung des Gerätes.

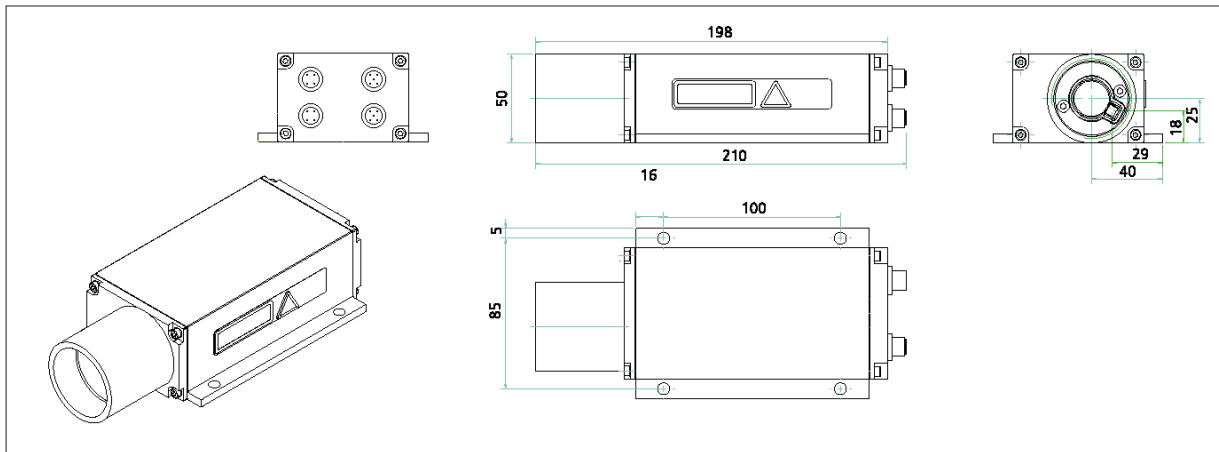


Abbildung 3 : Technische Zeichnung

Zum Schutz der Optiken vor Staub, Berührung, mechanischen Einflüssen usw. ist am Gehäuse ein Staurohr befestigt. Optional sind verschiedene Schutzfenster und optische Filter verfügbar. Bei einem unqualifizierten Entfernen des Staurohrs wird der korrekte Messbetrieb nicht mehr garantiert!

Am Rückdeckel befindet sich die Interfacebuchse. Es sind verschieden lange Interfacekabel lieferbar (Standard 2 m, optional 5 oder 10 m).

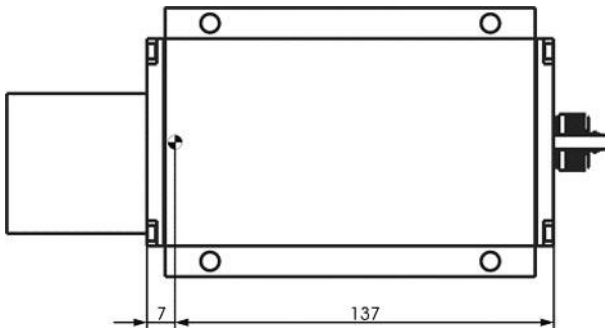


Abbildung 4 : Lage des Nullpunktes

Der Nullpunkt des LDM41-42PN befindet sich 7 mm hinter der Außenfläche des Frontdeckels bzw. 137 mm vor der Außenfläche des Rückdeckels im Geräteinneren. Der Nullpunkt ist konstruktiv begründet und kann mit dem Parameter OF kompensiert werden (siehe Kapitel 8.22 OF – display/set distance offset)

5 Elektrischer Anschluss

5.1 Anschlüsse an der Geräterückseite

Die Anschlüsse befinden sich auf der Rückseite des Messgerätes. Dabei handelt es sich um 4 zum Gehäuse nach IP 65 abgedichtete Buchsen für schirmbare Rundsteckverbinder in Metallausführung der Firma Binder oder kompatibel. Der Einsatz dieser Steckverbinder garantiert eine optimale Schirmung sowie eine hohe IP-Schutzart.

Folgende Anschlusssteckverbinder sind zu verwenden:

Tabelle 2 : Anschlüsse des LDM41-42PN

Anzahl	Typ Stechverbinder	Verwendung
1	Kabelstecker 4-pol. (Binder Serie 825 D-Codierung)	Profinet
1	Kabelstecker 5-pol. (Binder Serie 713)	RS-232
1	Kabeldose 5-pol. (Binder Serie 713)	Stromversorgung, Triggereingang und Schaltausgang

*) bis Dezember 2006 4-pin Kabelstecker



Hinweis: Es sind verschiedene Steckverbinder und Kabel lieferbar. Bitte beachten Sie, dass **nur abgeschirmte Steckverbinder und abgeschirmte Kabel** zu verwenden sind.

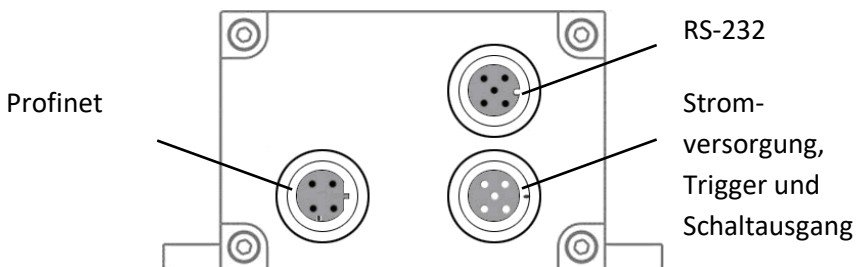


Abbildung 5 : Messgeräte-Anschlüsse

5.2 Anschlussbelegung

Stromversorgung

Die Stromversorgung erfordert eine Gleichspannung 10 bis 30 Volt.

Der Triggereingang ermöglicht die Auslösung einer Distanzmessung durch ein externes Signal in Form eines Spannungsimpulses von 3 bis 20 Volt (nur Modus DF, siehe Abschnitt 8).

Tabelle 3 : Pinbelegung Stromversorgung, Trigger, Schaltausgang

Pin	Bezeichnung	Farbe	Bemerkung
1	VCC	braun	Stromversorgung 10 bis 30 V
2	ALARM	weiß	Digitaler Ausgang (\geq VCC – 2 V)
3	GND	blau	Stromversorgung 0 V
5	Trigger	grau	Triggereingang 3 bis 20 V (Bezugspotential GND)

Profinet

Das LDM41-42PN besitzt einen genormten Anschluss für Rundsteckverbinder Binder Serie 715 mit D-Codierung für Profinet.

Tabelle 4 : Pinbelegung Profinet

Pin	Bezeichnung	Bemerkung
1	TD+	TD+, RJ45: 1 = weiß/orange
2	RD+	RD+, RJ45: 3 = weiß/grün
3	TD-	TD-, RJ45: 2 = orange
4	RD-	RD-, RJ45: 6 = grün



Hinweis: Verwenden Sie nur normgerechte Anschluss-Stecker und Profinetkabel.

Serielle Schnittstelle RS-232

Die RS-232-Schnittstelle ist ursprünglich als eine reine PC-Schnittstelle entstanden. Sie hat sich als Standard für die serielle Datenübertragungen über kurze Distanzen etabliert. Über längere Distanzen ist sie störanfällig, vor allem in Umgebung von hohen elektromagnetischen Störstrahlungen. Sie sollte deshalb lediglich zur Konfiguration des LDM41-42PN genutzt werden. Nutzen Sie das Programmierkabel und das Programm LDMTool zur Konfiguration.

Nach erfolgter Konfiguration ist das Programmierkabel zu entfernen und der Anschluss mit dem Verschluss-Stopfen zu schützen.



Hinweis: Während der Verbindung mit Profinet wird die Empfangsleitung der seriellen Schnittstelle RS-232 des LDM41/42PN deaktiviert.

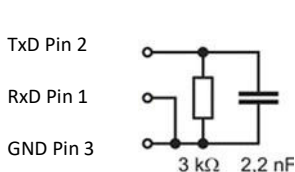
Bitte beachten Sie die RS-232-Norm. Die RS-232 Leitungen dürfen maximal auf 15 m verlängert werden.

Tabelle 5 : Pinbelegung serielle Schnittstelle RS-232

Pin	Bezeichnung	Farbe	Bemerkung
1	RxD	braun	Empfangsleitung
2	TxD	weiß	Sendeleitung
3	GND	blau	Bezugspotential



Hinweis: Nach erfolgter Programmierung ist das RS-232-Kabel zu entfernen und der RS-232-Kabelflansch durch den beiliegenden Verschluss-Stopfen gegen eindringenden Schmutz zu schützen. Sollte das offene Kabel am Gerät verbleiben, ist es mit einer Abschlussschaltung zu versehen.



Offene Datenleitungen sind unbedingt zu vermeiden, da sie auf Störeinflüsse empfindlich reagieren (EMV).

Bei nicht beschalteter RS-232 ist eine Abschlusschaltung zu empfehlen.

Abbildung 6 : Abschluss RS-232 Diese muss durch den Kunden realisiert werden (Schaltbild links).

Programmierkabel

Zur Verbindung mit dem PC ist folgendes Kabel mit SUB-D 9 F Steckverbinder notwendig. Die Signale TxD und RxD vom Messgerät und vom PC-Anschluss sind gekreuzt. Die Farben gelten für das optionale Programmierkabel.

Tabelle 6 : Pinbelegung Programmierkabel

Pin LDM 4xP	Bezeichnung	Farbe	Pin SUB-D 9 F	Bezeichnung
1	RxD	braun	3	TxD
2	TxD	weiß	2	RxD
3	GND	blau	5	GND

5.3 Schirm und Erdung

Die Kabelschirme sind niederohmig mit Erde zu verbinden. Es sind nur hochwertige abgeschirmte Kabel zu verwenden.

Es dürfen zwischen Geräteträger und Schaltschrank keine Potentialdifferenzen bestehen. Bei Potentialunterschieden fließen über den Schirm des Interfacekabels Ausgleichsströme und es kann zu EMV-Problemen kommen (keine ordnungsgemäße Messfunktion oder das Messgerät muss neu eingeschaltet werden).

Ist kein Potentialausgleich möglich, montieren Sie bitte das LDM41-42PN isoliert vom Geräteträger (Nylon-Schrauben und Scheiben verwenden). Verbinden Sie den Schirm am Kabelende mit Masse. Diese Montageart ist auch beim Einbau in Fahrzeuge zu verwenden.

6 Grenzwerte Spannungen

Die Leitungen GND der Anschlüsse Stromversorgung und RS-232 sind intern zusammengeführt und sind Bezugspotential für alle nachfolgend angegebenen Spannungswerte.

Eingangsspannungen:

Tabelle 7 : Eingangsspannungen

Anschluss	Spannung	Kommentar
VCC	+10 V ... +30 V	verpolsicher
TxD	$\pm 13,2$ V	kurzschlussfest
RxD	± 25 V	kurzschlussfest
TRIG ¹⁰	± 25 V	kurzschlussfest

Ausgangsspannungen:

Tabelle 8 : Ausgangsspannungen

Anschluss	Spannung	Kommentar
TxD	Wie VCC (R_i 135 m Ω)	Max 0,7 A Last; kurzschlussfest
Alarm	$\geq VCC - 2$ V	abhängig von VCC

Grenzwerte der Spannungen, Belastungen und logischer Pegel entsprechen der Norm RS-232 bzw. Profinet.

¹⁰ Triggerfunktion entfällt bei Geräten mit interner Heizung (LDM41-42P /h)

7 Inbetriebnahme

Vor dem Einschalten der Versorgungsspannung sind sämtliche Kabelenden vor Kurzschluss zu sichern!

Die Kabelanschlüsse sind entsprechend der Vorschrift aufzulegen. Zur Vermeidung von Kurzschlüssen sollten unbenutzte Kabelenden isoliert werden.

Die Verbindung mit dem Profibus Master erfolgt erst nach der Inbetriebnahme!



Hinweis: Führen Sie bitte die Inbetriebnahme aus bevor Sie Profinet anschließen. **Nach Verbindung mit Profinet wird die Empfangsleitung der seriellen Schnittstelle RS-232 deaktiviert.**

Zur Inbetriebnahme benötigen Sie einen **PC mit entsprechender Datenschnittstelle COM1**, ein **optionales Programmierkabel** und ein Terminalprogramm. Wir empfehlen die Verwendung des Programms **LDMTOOL (Version 4.5 oder höher)**.

Bei der Inbetriebnahme ist das LDM41-42PN an der Messstelle gegen das Messobjekt auszurichten und seine Position stabil zu halten. Bei Messung auf ein konstantes Messobjekt (Maschinen- oder Anlagenteil) sollte das Messobjekt idealerweise eine homogene, helle Oberfläche besitzen. Verschiedene Reflektionsfolien stehen optional zur Verfügung.



Achtung: keine Retroreflektoren verwenden!

Das Ausrichten des LDM41-42PN wird durch den sichtbaren¹¹ Laserpunkt erleichtert, dieser lässt sich bequem per PC einschalten. Der Betriebsspannungsanschluss erfolgt über den Anschluss Stromversorgung (siehe Abschnitt 5).

¹¹ Abhängig vom Umgebungslicht und Messziel

8 Parametrierung und Betrieb über RS232

8.1 Allgemeines

Das LDM41-42PN lässt sich sehr umfangreich mit dem PC konfigurieren. Diese Vielfalt bietet dem Anwender ein großes Spektrum von Einsatzmöglichkeiten. Die Konfiguration ist vor der Verbindung mit dem Profinet durchzuführen.



Achtung: Wenn das Messgerät vom Profinet Master konfiguriert wurde, ist die PC-Schnittstelle (RS-232) nicht mehr zu Eingabe von Befehlen verwendbar. Mit dem Programm LDMTTool können die Distanzwerte aber angezeigt und mitgeschrieben werden.

Über den Befehl ID[Enter] wird ein Hilfetext mit den Kommandos aufgerufen.

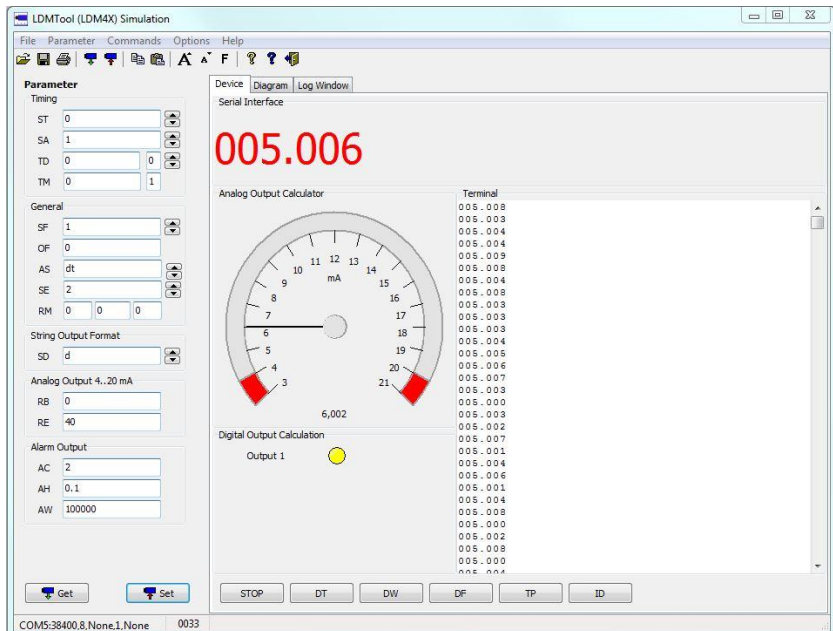


Abbildung 7 : Programm LDMTTool

In Vorbereitung einer Messung kann das Messgerät durch intelligente Parametrierung optimal an die Messortbedingungen und die Messaufgabe angepasst werden.

Die Parameter bleiben beim Ausschalten des LDM41-42PN erhalten!

Sie können nur durch Eingabe eines neuen Wertes oder Initialisierung der Standardparameter verändert werden.

Die Eingabe eines Kommandos ist nicht casesensitiv, d.h. es können Klein- oder Großbuchstaben verwendet werden.

Der Abschluss eines zu sendenden Kommandos zum LDM41-42PN erfolgt mit [Enter] bzw. dem Hexadezimalzeichen 0Dh (CR, Carriage Return). Bei Eingabe von Dezimalstellen muss zur Trennung ein Punkt (2Eh) verwendet werden.

Bei Eingaben von Parameterkommandos wird zwischen Setzen und Abfragen des Parameters unterschieden.

Die Abfrage erfolgt über das einfache Kommando, z.B. Parameter Skalierungsfaktor:

SF[Enter]

Beim Setzen wird hinter das Kommando ohne Trennzeichen der neue Wert eingefügt, z.B.:

SF39.3701[Enter]

In diesem Beispiel würde der Skalierungsfaktor auf 39,3701 gesetzt.



Hinweis: Da die Messgeräte LDM41PN und LDM42PN nicht über einen Analogausgang verfügen, sind die Befehle für die Konfiguration des Analogausgangs ohne Wirkung, gewährleisten aber die Kompatibilität zum LDM41-42 A (ohne Profinet).

Folgende Kommandos werden unterstützt:

Tabelle 9 : Kommandos des LDM41-42PN

Kommando	Beschreibung
DT	Start Distanztracking
DS	Start Distanztracking (<7 m)
DW	Start Distanztracking auf weißes Ziel mit 10 Hz
DX	Start Distanztracking auf weißes Ziel mit 50 Hz (nur LDM42P)
DF	Start Einzeldistanzmessung mit Fremdtriggerung
DM	Start Einzeldistanzmessung
TP	Abfrage Innentemperatur
SA	Abfrage / Setzen gleitender Mittelwert (1...20)
SD	Abfrage / Setzen Ausgabeformat (dez/hex/sig)
ST	Abfrage / Setzen Messzeit (0...25)
SF	Abfrage / Setzen Skalierungsfaktor
SE	Abfrage / Setzen Error Mode (0, 1, 2)
AC	Abfrage / Setzen Alarmcenter
AH	Abfrage / Setzen Alarmhysterese
AW	Abfrage / Setzen Alarmweite
HO¹²	Abfrage / Setzen Temperatur für Heizung an
HF¹²	Abfrage / Setzen Temperatur für Heizung aus
RM	Abfrage / Setzen Messwertausblendung
TD	Abfrage / Setzen Triggerdelay
TM	Abfrage / Setzen Triggermode
BR	Abfrage / Setzen Baudrate
AS	Abfrage / Setzen Autostart
OF	Abfrage / Setzen Offset
SO	Setzen der aktuellen Distanz als Offset
LO	Einschalten Laser (nicht verwenden, dafür DT nutzen)
LF	Ausschalten Laser
PA	Anzeige aller Parameter
PR	Rücksetzen aller Parameter (nicht verwenden)

¹² Nur bei Geräten mit interner Heizung (LDM41-42PN /h)

8.2 DT – distance tracking

Inputparameter SA, SD, SE, SF, ST, OF

Output RS-232/RS-422, Digitaler Schaltausgang, Analogausgang

Der Modus DT eignet sich zur Distanzmessung auf verschiedene Oberflächen (verschiedene Reflektivität). Bei diesem Distanztracking bewertet das LDM41-42PN permanent anhand interner Algorithmen die Qualität der empfangenen Laserstrahlung. Bei schlechter Reflektivität oder bei plötzlichen Distanzsprüngen kann es dadurch zu längeren Messzeiten kommen.

Die minimale Messzeit beträgt 240 ms, die maximale 6 s. Ist nach 6 s die Qualität der Messung nicht erreicht, wird eine Fehlermeldung ausgegeben.

Die Messzeit kann durch den Parameter ST begrenzt werden.

Die Messung kann mit ESC abgebrochen werden.

8.3 DS – distance tracking (<7 m)

Inputparameter SA, SD, SE, SF, ST, OF

Output RS-232/RS-422, Digitaler Schaltausgang, Analogausgang

Der Modus DS eignet sich zur Messung auf verschiedene Oberflächen im Nahbereich bis 7 m. Er bietet im Vergleich zum Messmode DT eine höhere Messrate. Die Messgenauigkeit im Bereich 0,1 m bis 0,5 m ist eingeschränkt (± 4 mm). Die Messzeit kann durch den Parameter ST begrenzt werden.

Die Messung kann mit ESC abgebrochen werden.

8.4 DW – distance tracking with target board (10 Hz)

Inputparameter SA, SD, SE, SF, OF

Output RS-232/RS-422, Digitaler Schaltausgang, Analogausgang

Der Modus DW liefert eine gleichbleibende Messrate von 10 Hz.

Voraussetzung für stabile Messwerte ist eine weiße Zieltafel am Messobjekt! Im Messfeld dürfen keine plötzlichen Distanzsprünge von >16cm auftreten!

Die Messung kann mit ESC abgebrochen werden.

8.5 DX – distance tracking with target board (50 Hz)

Inputparameter SA, SD, SE, SF, OF

Output RS-232/RS-422, Digitaler Schaltausgang, Analogausgang

Der Modus DX liefert eine gleichbleibende Messrate von 50 Hz (nur LDM42P). Voraussetzung für stabile Messwerte ist eine weiße Zieltafel am Messobjekt!

Der Messmodus ist für Objekte geeignet die sich gleichmäßig mit einer Geschwindigkeit bis zu 4 m/s bewegen. Die hohe Messrate wird durch Einbeziehen vorangehender Messwerte für die Berechnung des aktuellen Messwertes erreicht. Im Messfeld dürfen keine plötzlichen Distanzsprünge von >16 cm auftreten!

Die Messung kann mit ESC abgebrochen werden.



Achtung: Um die Übertragung der Messwerte im Modus DX zu gewährleisten, muss die Baudrate mindestens 9600 Baud betragen!

8.6 DF – distance measurement with external trigger

Inputparameter SD, SE, SF, ST, OF, TD, ST, SA, RM

Output RS-232/RS-232, Digitaler Schaltausgang, Analogausgang

Der Modus DF ermöglicht eine Messung, ausgelöst durch einen externen Triggerimpuls.

Nach Einschalten dieser Betriebsart erhält der Bediener zunächst keine Antwort, nach Detektion des Triggerimpulses sendet das LDM41-42PN Daten bzw. schaltet Digital- und/oder Analogausgang.

Die Triggerverzögerung (Delay) und die Triggerflanke können mit dem Parameter TD festgelegt werden (siehe 8.19 TDx y – display/set trigger delay trigger level).

Bei ST=1 sollte die maximale Triggerfrequenz nicht mehr als 3,5 Hz betragen.

8.7 DM – distance measurement

Inputparameter SD, SE, SF, ST, OF

Output RS-232/RS-232, Digitaler Schaltausgang, Analogausgang

Das Kommando DM löst eine Einzeldistanzmessung aus.

8.8 TP – internal temperature [°C]

TP fragt die Innentemperatur des LDM41-42PN ab.

Hinweis: Im Tracking-Betrieb kann die Innentemperatur bis zu 10 K höher sein als die Außentemperatur.

8.9 SA – display/set average value [1..20]

Über den angegebenen Bereich wird der gleitende Mittelwert in der Form

$$\text{Mittelwert: } \quad x = \frac{x_1 + x_2 + x_3 + \dots + x_{n(20)}}{n}$$

gebildet. Die Standardeinstellung ist 1 (keine Mittelung).

8.10 SD – display/set display format [d/h/s]

SD stellt das Format für die Datenausgabe der Messwerte ein. Es stehen drei verschiedene Formate zur Verfügung.

Tabelle 10 : Ausgabeformate

Parameter	Ausgabe	Format
d	dezimal	xxx.xxx<CR><LF> x=0...9
h	hexadezimal	<SPACE>xxxxxx<CR><LF> x=0...F
s	dezimal mit Signalqualität	xxx.xxx<SPACE>yyyyyy<CR><LF> x=0...9; y=0...9

SD hat Auswirkung auf alle Kommandos, die einen Entfernungswert ausgeben.

Der ausgegebene Wert wird berechnet aus dem gemessenen Distanzwert in mm multipliziert mit dem Skalierungsfaktor SF.

Negative Entfernungswerte werden im Zweierkomplement ausgegeben.

Für die Signalstärke wird ein Zahlenwert zwischen 0 (niedriges Signal) und 1024 (hohes Signal) ausgegeben.

Beispiele:

Distanz = 4,996 m, SF1

dec: 004.996<CR><LF>

hex: <SPACE>001384<CR><LF>

(= 4996 mm × SF1)

dec+sig: 004.996_000005<CR><LF>

(schlechte Signalqualität)

dec+sig: 004.996_000985<CR><LF>

(gute Signalqualität)

Distanz = 4,996 m, SF10

dec: 049.960<CR><LF>

hex: _00C328<CR><LF>

(= 49960 = 4996 mm × SF10)

dec+sig: 049.960_000005<CR><LF>

Errorfall

dec/hex: E15<CR><LF>

(siehe Seite 50 Abschnitt 11 Fehlermeldungen)

8.11 ST – display/set measure time [0..25]

Die Messzeit ist ein direkt an das Messverfahren gekoppelter Parameter. Prinzipiell gilt, je schlechter die Oberfläche des Messobjektes reflektiert, desto länger benötigt das LDM41-42PN die Distanz mit der angegebenen Genauigkeit zu bestimmen. Wenn beispielsweise bei schlechter Reflektivität und zu geringer Messzeit eine Fehlermeldung E15 ausgegeben wird, muss die Messzeit erhöht werden.

Der verfügbare Wertebereich der Messzeit ist 0 bis 25. Es gilt: je höher der eingestellte Wert, desto größer die zur Verfügung gestellte Messzeit und umso geringer die Messfrequenz.

Ausnahme ist der Wert 0. Bei dieser Einstellung bestimmt das LDM41-42PN automatisch die minimale Messzeit! Werksseitige Einstellung ist die Messzeit $ST = 0$.

ST ist wirksam in den Betriebsarten DT, DF und DM.

Des Weiteren kann sich der Anwender über die Messzeit auch die Messfrequenz konfigurieren, beispielsweise um das Datenaufkommen einzuschränken oder zur Synchronisation mit Prozessen. Die folgende Angabe zur Messzeit ist nur als Näherung zu betrachten:

DT Messmode → Messzeit = $ST \times 240$ ms (außer $ST = 0$)

DS Messmode → Messzeit = $ST \times 150$ ms (außer $ST = 0$)

Beispiel:

Die zu messende Entfernung beträgt 25 m, die Reflektivität des Messobjektes ist nicht ideal. Bei eingestellter Messzeit ST 2 erscheint als Ausgabe E15. Der Anwender muss die Messzeit erhöhen ($ST > 2$) oder auf Automatik stellen ($ST = 0$)!



Die Messmodi DW und DX sollten verwendet werden, wenn konstante Messzeiten benötigt werden.

8.12 SF – display/set scale factor

Der Skalierungsfaktor multipliziert den errechneten Distanzwert mit einem frei einstellbaren Faktor zur Veränderung der Auflösung oder der Ausgabe in einer anderen Maßeinheit. Der Skalierungsfaktor kann auch negativ sein. Die Standard Einstellung ist 1.

Der Skalierungsfaktor wirkt sich auf die Ausgabe des Messwertes, Entfernungsoffset (OF), Alarm Center (AC), Alarm Hysterese (AH), Range Begin (RB) und Range End (RE) aus!

Tabelle 11 : Beispiele für den Skalierungsfaktor

Skalierungsfaktor	Auflösung	Maßzahl	Maßeinheit
SF1	1 mm	012.345	m
SF10	0,1 mm	123.456	dm
SF1.0936	0,01 yard	013.500	yard
SF3.28084	0,01 feet	040.501	feet
SF0.3937	1 inch	004.860	100 inch
SF-1	1 mm	-12.345	m



Hinweis: Bei Änderung des Skalierungsfaktors müssen die Einstellungen von Digital- und/oder Analogausgang sowie Offset ebenfalls angepasst werden!

8.13 SE – display/set error mode [0/1/2]

Mit SE lässt sich das Verhalten des Digitalen Schaltausgangs (Alarm) und/oder des Analogausgangs bei Auftreten einer Fehlermeldung (E15, E16, E17, E18) konfigurieren. Je nach Applikation des LDM41-42PN kann auf eine Fehlermeldung unterschiedlich reagiert werden.

Die möglichen Einstellungen sind 0, 1 und 2 und haben bei Auftreten einer Fehlermeldung folgende Auswirkung:

Tabelle 12 : Bedeutungs von SE

SE	Schaltausgang (Alarm)	Analogausgang (4 -20 mA)
0	Zustand der letzten gültigen Messung bleibt weiterhin erhalten	Strom der letzten gültigen Messung wird ausgegeben
1	Positive Alarmhysterese = LOW Negative Alarmhysterese = HIGH	RE >RB:Strom =3 mA RE <RB:Strom =21 mA
2	Positive Alarmhysterese = HIGH Negative Alarmhysterese = LOW	RE >RB:Strom =21 mA RE <RB:Strom =3 mA

8.14 AC – display set ALARM center

AC entspricht der Distanz, bei der der Schaltausgang umschaltet.

AC wird unter Berücksichtigung des eingestellten Skalierungsfaktor SF eingegeben.

Wird die Schwelle unter- oder überschritten, schaltet der Alarmausgang unter Berücksichtigung der Alarmhysterese AH von HIGH nach LOW oder umgekehrt (siehe 9.5 Digitaler Schaltausgang (Alarm)).

8.15 AH – display/set ALARM hysteresis

AH parametriert die Schalthysteresen am Beginn und Ende des aktiven Bereiches des Schaltausgangs. AH wird unter Berücksichtigung des eingestellten Skalierungsfaktor SF eingegeben.

Mit dem Vorzeichen von AH wird der Logikpegel des aktiven Zustandes parametriert.

Positives Vorzeichen („+“): Aktiver Bereich ist HIGH-aktiv.

Negatives Vorzeichen („-“): Aktiver Bereich ist LOW-aktiv.

Wird kein Vorzeichen gesetzt bedeutet dies ein positives Vorzeichen (9.5 Digitaler Schaltausgang (Alarm)).

8.16 AW – display/set ALARM width

AW parametriert die Länge des aktiven Bereiches beginnend bei AC.

AW wird unter Berücksichtigung des eingestellten Skalierungsfaktor SF eingegeben.

AW ist immer größer oder gleich 0 (Null)

AW ist immer größer oder gleich |AH| (Betrag von AH)

Standardeinstellung ist 100000 und bedeutet AUS.

8.17 HO – display/set Temperature for heating on

HO liest und setzt den Temperaturwert, bei dem die interne Heizung eingeschaltet wird. Es können Werte zwischen -40°C und 70°C eingestellt werden. Die Temperatur wird im Gerät gemessen.

Standardeinstellung ist 3°C.

8.18 HF – display/set Temperature for heating off

HF liest und setzt den Temperaturwert, bei dem die interne Heizung ausgeschaltet wird. Es können Werte zwischen -40°C und 70°C eingestellt werden. Die Temperatur wird im Gerät gemessen.

Standardeinstellung ist 12°C.

8.19 TDx y – display/set trigger delay trigger level¹³

TD konfiguriert ausschließlich das Verhalten des Fremdtriggereingangs (siehe 8.6 DF – distance measurement with external trigger).

Der Parameter Triggerdelay besteht aus zwei Unterparametern, dem eigentlichen Delay, also der Wartezeit, und dem Triggerpegel.

Trigger delay entspricht der Zeit zwischen Eingang des Triggersignals und der Ausgabe des Messwertes, sie kann maximal 9999 ms betragen. Mit dem Triggerpegel wird festgelegt, ob die Messung bei einer Low-High-Flanke (0) oder einer High-Low-Flanke (1) gestartet wird.

Bei der Eingabe werden Triggerdelay und Triggerpegel durch ein Leerzeichen (20h) getrennt. Standardeinstellung ist 0 0.

- x entspricht dem Delay zwischen Eingang des Triggersignals und Start der Messung, die Verzögerung kann 0 ... 9999 ms betragen.
- y 0 für HIGH → LOW-Flanke
1 für LOW → HIGH-Flanke

Beispiel:

```
TD1000_0[Enter]
```

Im Beispiel wird der Delay auf 1000 ms und die Triggerflanke auf ansteigend (von LOW nach HIGH) gesetzt.

¹³ Triggerfunktion entfällt bei Geräten mit interner Heizung (LDM41-42PN /h)

8.20 BR – display/set baud rate [2400..38400]

Die Baudrate kann folgendermaßen gesetzt werden: 2400, 4800, 9600, 19200, 38400. Fehleingaben werden zur nächstliegenden Baudrate gerundet. Das Datenformat ist fest mit 8 Datenbit, keine Parität und 1 Stoppbit. Die Standardeinstellung für BR ist 9600 Baud.

8.21 AS – display/set autostart command

Mit diesem Parameter wird die Funktion festgelegt, die das LDM41-42PN beim Einschalten der Spannungsversorgung ausführen soll (DT/DW/DX/DF/DM/ID/TP/LO). Möglich sind alle Eingaben, die einen Messwert als Ausgabe liefern sowie das ID- und LO-Kommando.

Wurde beispielsweise ASDT parametrierung, beginnt das LDM41-42PN beim Einschalten sofort mit Distanztracking.

8.22 OF – display/set distance offset

Mit OF (Offset) kann sich der Anwender den Nullpunkt seiner Applikation festlegen. Die Lage des Gerätenullpunktes ist im Abschnitt 4 zu finden.

OF wird unter Berücksichtigung des eingestellten Skalierungsfaktor SF eingegeben.

OF kann auch negative Werte besitzen. Standardeinstellung ist 0.

8.23 SO – set current distance to offset

SO führt eine Entfernungsmessung aus und übernimmt den Messwert mit umgekehrten Vorzeichen als Offset (OF).

8.24 LO – Laser on

LO schaltet den Laser ein. Diese Funktion kann zur Ausrichtung oder zur Funktionskontrolle des LDM41-42PN genutzt werden. Anschließend muss der Befehl LF gesendet werden! Aus diesem Grund wird empfohlen, LO nicht zu

verwenden. Verwenden Sie zur Ausrichtung und Funktionskontrolle das Kommando DT.

8.25 LF – laser off

LF schaltet den Laser aus.

8.26 PA – display settings

PA listet alle Parameter in einer Übersicht auf.

8.27 PR – reset settings

Setzt alle Parameter (außer der Baudrate) zurück. Das Messgerät muss anschließend neu parametrieren werden!

```

average value[SA].....1
display format[SD].....d
measure time[ST].....0
scale factor[SF].....1
error mode[SE].....1
ALARM center[AC].....1000
ALARM hysteresis[AH].....0.1
ALARM width[AW].....100000
distance of Iout=4mA [RB].....1000
distance of Iout=20mA [RE].....2000
remove measurement [RM].....0 0 0
trigger delay, trigger level[TD]..0 0
trigger mode, trigger level[TM]...0 1
baud rate[BR].....9600
autostart command[AS].....ID
distance offset[OF].....0

```



Anstatt des PR Kommandos wird der Befehl „SET Standard“ der Software LDMDTool empfohlen.

9 Aus- und Eingänge

9.1 Profinet

Allgemeines

Das LDM41-42PN wird als Profinet IO betrieben. Es stellt standardmäßig dem Master 16 Byte Eingabedaten: 2x 8 Bit Fehlerinformation, 16 Bit Messwertzähler, 32 Bit Zeitstempel, 32 Bit Distanz und 8 Bit Innentemperatur zur Verfügung. 21 Bit sind reserviert.

Ein Byte Ausgangsdaten dient der Steuerung. Es können die verschiedenen Messmodi umgeschaltet werden. Weiterhin können die Geräteinnentemperatur ausgelesen und der Laser abgeschaltet werden.


Die IP-Adresse, Subnetz Maske, Gateway-Adresse und der Geräte name werden durch den Profinet IO Controller gesetzt. Standardgemäß wird das Gerät mit dem Namen Idm4x-pn-<LDM-Seriennummer> und der IP-Adresse 192.168.0.52 ausgeliefert.

Der Anschluss erfolgt über die beiden genormten Rundsteckverbinder.

Statusseite

Bei Aufruf der IP-Adresse über einen Browser öffnet sich folgende Seite:

Sensor Page



Profinet IO Configuration

Device Name	Vendor Name	Serialnumber	Device ID
ldm-pn	Astech GmbH	SN 101309	8193

IP Configuration

IP Address	Subnet Mask	MAC Adress	Gateway Adress
192.168.0.52	255.255.255.0	00-14-11-6F-69-AE	192.168.0.1

Measurement Data

Distance in mm	Timestamp in ms	Temperature in °C	Error Code	Mode
00013001	0000057510	30	00	DT

Get Temperature

[Astech Homepage](#)

Abbildung 8 : Statusseite

Auf dieser lassen sich die wichtigsten Daten des LDM finden. Desweiteren wird mit einem Klick auf den Button Get Temperature der aktuelle Temperaturwert des LDM abgefragt.

Parametrierung

Das LDM41-42PN wird als Profinet IO Device konfiguriert.



Hinweis: Es ist unbedingt zu beachten, dass die Parametrierung des LDM4x PN korrekt ist. Die Parameter Baudrate (BR 38400) und Ausgabeformat (SD h) müssen vor Anschluss des LDM41-42PN über die serielle Schnittstelle RS-232 des LDM 4x PN mittels PC und Programm LDMTool bzw. einem Terminal-Programm eingestellt werden!

Tabelle 13 : Parametrierung des Profinet

Profinet IN	Profinet Konfiguration
8 Bit Error Counter	16 Byte IN
8 Bit Error Code	1 Byte OUT
16 Bit Counter	
32 Bit Time Stamp	
32 Bit Distance ¹⁴	
8 Bit Temperature ¹⁵	
21 Bit reserviert	

Profinet IN, Erläuterung Error Code

Tabelle 14 : Erläuterung der Error Codes

Code	Beschreibung
0 (0x00)	gültiger Messwert empfangen; Error Counter und Code werden Null gesetzt
15 (0x0F)	zu schwache Reflexe, Zieltafel ¹⁶ verwenden oder Abstand zwischen Gerät (Vorderkante) und Ziel < 0,1 m
16 (0x10)	zu starke Reflexe, Zieltafel verwenden
17 (0x11)	zu viel Gleichlicht (z.B. Sonne)
23 (0x17)	Temperatur unter - 10 °C
24 (0x18)	Temperatur über + 50 °C
61 (0x3D)	Falsches Kommando
255 (0xFF)	ungültiger String vom LDM4xPN (z.B. keine hexedezimaler Ausgabe gesetzt)

Profinet IN, Erläuterung weiterer Binärwerte

Error Counter	Anzahl der Fehler nach dem letzten gültigen Messwert
Counter	wird bei jedem neuen gültigen Messwert erhöht
Time Stamp	wird bei jedem neuen gültigen Messwert gesetzt (ms)

¹⁴ Skalierung hängt von den im LDM4xPN gesetzten Parametern ab

¹⁵ zeigt die Innentemperatur in °C, wenn Steuerbyte auf Funktion TP gesetzt, Aktualisierung H/L-Flanke Bit 6

¹⁶ z.B. 3M, selbstklebende Folie matt weiß

Profinet OUT, Erläuterung Steuerbyte

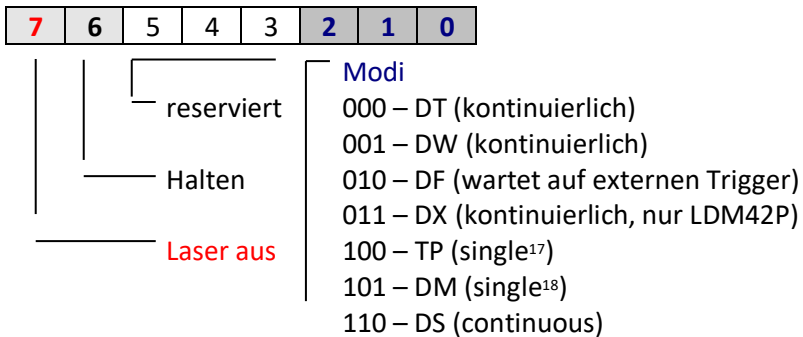
Das Steuerbyte legt über **Bit 0 bis 2** den **Messmodus** fest. Beschreibung der **Modi** siehe Abschnitt 8.

Bit 3 bis 5 sind reserviert und sind auf 0 zu setzen.

Ist **Bit 6** auf 1 gesetzt wird der aktuelle Messwert gehalten. Wird Bit 6 von 0 auf 1 gesetzt wird mit der 1/0-Flanke aktualisiert. Im Modus Einzelmessung DM und Temperaturmessung TP löst diese Flanke jeweils eine neue Messung aus. Bei den anderen Modi wird Bit 6 im Allgemeinen immer auf 0 bleiben.

Um den **Laser** auszuschalten und das Messgerät in den **Stand-by Betrieb** zu bringen, ist **Bit 7** auf 1 zu setzen. Die restlichen Bits sind dann ohne Bedeutung.

Sind alle Bits auf 0 gesetzt arbeitet das Messgerät im Modus DT (Distance Tracking, kontinuierliche Messung).



¹⁷ Neue Temperaturmessung (zweite und folgende) mit Bit 6 Halten (1/0-Flanke)

¹⁸ Neue Distanzmessung (zweite und folgende) mit Bit 6 Halten (1/0-Flanke)

9.2 Befehlsliste RS-232

Tabelle 15 : Befehle des LDM41-42PN

Kommando	Beschreibung
DT	Start Distanztracking
DS	Start Distanztracking (< 7 m)
DW	Start Distanztracking auf weißes Ziel mit 10 Hz
DX	Start Distanztracking auf weißes Ziel mit 50 Hz (nur LDM42P)
DF¹⁹	Start Einzeldistanzmessung mit Fremdtriggerung (single shot)
DM	Start Einzeldistanzmessung
TP	Abfrage Innentemperatur
SA	Abfrage / Setzen gleitender Mittelwert (1...20)
SD	Abfrage / Setzen Ausgabeformat (dez/hex/sig)
ST	Abfrage / Setzen Messzeit (0...25)
SF	Abfrage / Setzen Skalierungsfaktor
SE	Abfrage / Setzen Error Mode (0, 1, 2)
AC	Abfrage / Setzen Alarmcenter
AH	Abfrage / Setzen Alarmhysterese
AW	Abfrage / Setzen Alarmweite
HO²⁰	Abfrage / Setzen Temperatur für Heizung an
HF²⁰	Abfrage / Setzen Temperatur für Heizung aus
TD	Abfrage / Setzen Triggerdelay und Pegel
BR	Abfrage / Setzen Baudrate
AS	Abfrage / Setzen Autostart
OF	Abfrage / Setzen Offset
SO	Setzen der aktuellen Distanz als Offset
LO	Einschalten Laser (nicht verwenden, dafür DT nutzen)
LF	Ausschalten Laser
PA	Anzeige aller Parameter

¹⁹ Triggerfunktion entfällt bei Geräten mit interner Heizung (LDM41-42PN /h)

²⁰ Nur bei Geräten mit interner Heizung (LDM41-42PN /h)

Kommando	Beschreibung
PR	Rücksetzen aller Parameter (nicht verwenden)

9.3 Serielle Schnittstelle RS-232

Die RS-232-Schnittstelle ist ursprünglich als eine reine PC-Schnittstelle entstanden. Sie hat sich als Standard für die serielle Datenübertragungen über kurze Distanzen etabliert. Über längere Distanzen ist sie störanfällig, vor allem in Umgebung von hohen elektromagnetischen Störstrahlungen. Sie sollte deshalb lediglich zur Konfiguration des LDM41-42E genutzt werden.

Die Kommandos der seriellen Schnittstelle sind ab Seite 22 in Abschnitt 0 beschrieben. Das Ausgabeformat ist abhängig vom Parameter SD (display format) und wird auf Seite 26 erläutert.

9.4 Ausgabeformat Ethernet und RS232

Das Kommando SD stellt das Format für die Datenausgabe der Messwerte ein. Es stehen drei verschiedene Formate zur Verfügung.

Parameter	Ausgabe	Format
d	dezimal	xxx.xxx<CR><LF> x=0...9
h	hexadezimal	<SPACE>xxxxxx<CR><LF> x=0...F
s	dezimal Signalqualität	mit xxx.xxx<SPACE>yyyyyy<CR><LF> x=0...9; y=0...9

SD hat Auswirkung auf alle Kommandos, die einen Entfernungswert ausgeben.

Der ausgegebene Wert wird berechnet aus dem gemessenen Distanzwert in mm multipliziert mit dem Skalierungsfaktor SF.

Negative Entfernungswerte werden im Zweierkomplement ausgegeben. Für die Signalstärke wird ein Zahlenwert zwischen 0 (niedriges Signal) und 1024 (hohes Signal) ausgegeben.

Beispiele:

Distanz = 4,996 m, SF1

dec: 004.996<CR><LF>
hex: <SPACE>001384<CR><LF>
(= 4996 mm × SF1)
dec+sig: 004.996_000005<CR><LF>
(schlechte Signalqualität)
dec+sig: 004.996_000985<CR><LF>
(gute Signalqualität)

Distanz = 4,996 m, SF10

dec: 049.960<CR><LF>
hex: _00C328<CR><LF>
(= 49960 = 4996 mm × SF10)
dec+sig: 049.960_000005<CR><LF>

Errorfall

dec/hex: E15<CR><LF>
(siehe Seite 50 Abschnitt 11 Fehlermeldungen)

9.5 Digitaler Schaltausgang (Alarm)

Mit dem digitalen Schaltausgang können Objekte oder Zustände auf Über- oder Unterschreitung mit einer frei parametrierbaren Distanzschwelle überwacht werden.

Mit dem digitalen Schaltausgang können zu messende Objekte beispielsweise auf Schwellüberschreitung überwacht werden. Dazu muss ein Messfenster parametriert werden.

Die Konfiguration erfolgt über die Parameter Alarm Center (AC), Alarmhysterese (AH) und Alarmweite (AW) (8.14 bis 8.16).

Der zu überwachende Bereich beginnt bei AC und endet bei AC+AW. Die Schaltübergänge werden durch AH parametriert. Der Logikzustand des Schaltausgangs ergibt sich aus dem Vorzeichen von AH.

Bei positiver AH schaltet der Ausgang

- mit zunehmender Distanz

- von LOW nach HIGH, wenn die Distanz größer ($AC \pm AH/2$)
- von HIGH nach LOW, wenn die Distanz größer ($AC + AW + AH/2$)

- bei abnehmender Distanz

- von LOW nach HIGH, wenn die Distanz kleiner ($AC + AW - AH/2$)
- von HIGH nach LOW, wenn die Distanz kleiner ($AC - AH/2$)

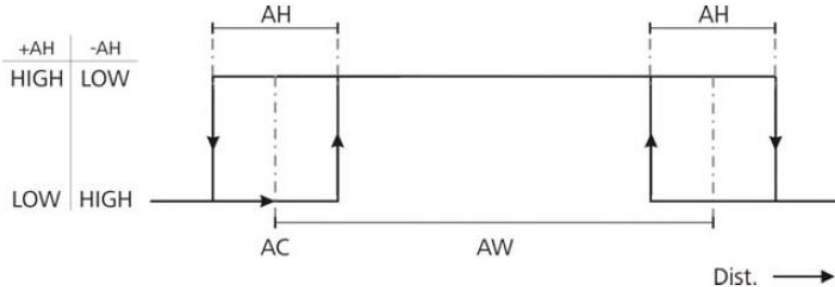


Abbildung 9 : Digitaler Schaltausgang mit positiver und negativer Hysterese

Bei negativer AH schaltet der Ausgang entsprechend invertiert.

Beispiel:

Angenommen wird die Überwachung eines sich bewegenden Objektes in einem Fenster von 10 m bis 11 m. Die Hysterese soll 0,2 m betragen.

AC10

AH0,2

AW1

Distance (m) increases →										
	9,8	9,9	10,0	10,1	10,2	...	11,0	11,1	11,2	11,3
+AH	L	L	L	H	H	H	H	L	L	L
-AH	H	H	H	L	L	L	L	H	H	H

Distance (m) decreases →										
	11,3	11,2	11,1	11,0	10,9	10,8	...	10,0	9,9	9,8
+AH	L	L	L	L	H	H	H	H	H	L
-AH	H	H	H	H	L	L	L	L	L	H

L = LOW, H = HIGH

Das Verhalten des digitalen Schaltausgangs bei Auftreten einer Fehlermeldung (E15, E16, E17, E18) lässt sich mittels Parameter SE anpassen (8.13, SE – display/set error mode [0/1/2])

9.6 Triggereingang²¹

Die Fremdtriggerung ermöglicht die Auslösung einer Distanzmessung durch ein externes Signal in Form eines Spannungsimpulses von 3 bis 20 Volt (nur Modus DF). Der Eingang wird nur im Trigger-Modus DF genutzt (DF – distance measurement with external trigger)!

Der Anwender konfiguriert die gewünschte Verzögerung sowie die Impulsflanke, auf die getriggert werden soll (siehe 8.19, TDx y – display/set trigger delay trigger level).

Anschließend muss das LDM41-42PN in den Fremdtrigger-Modus DF geschaltet werden (siehe 8.6, DF – distance measurement with external trigger).

²¹ Triggerfunktion entfällt bei Geräten mit interner Heizung (LDM41-42E /h)

10 Fehlermeldungen RS-232 und Profinet Error Code

Tabelle 16 : Fehlermeldungen

Code	Beschreibung	Aktion
E15	zu schwache Reflexe oder Abstand zwischen Gerät (Vorderkante) und Ziel < 0,1 m	weiße Zieltafel ²² verwenden oder Abstand zum Ziel erhöhen
E16	zu starke Reflexe	weiße Zieltafel oder Filter verwenden
E17	zu viel Gleichlicht (z.B. Sonne) oder zu starke Reflexe	Blende oder Filter oder weiße Zieltafel verwenden
E18	DX-Mode (nur LDM42PN), zu schwache Reflexe oder Abstand zwischen Gerät (Vorderkante) und Ziel < 0,1 m	weiße Zieltafel verwenden oder Abstand zum Ziel erhöhen
E19	DX-Mode (nur LDM42PN), Verfahrgeschwindigkeit > 10 m/s	Verfahrgeschwindigkeit verringern
E23	Innentemperatur unter – 10°C	Heizung verwenden
E24	Innentemperatur über + 60°C	Kühlung verwenden
E31	EEPROM Fehler Prüfsumme	Reparatur erforderlich
E51	Avalanche-Spannung konnte nicht eingestellt werden	Reparatur erforderlich
E52	Laserstrom zu hoch / defekter Laser	Reparatur erforderlich
E53	Division durch 0	SF muss <> 0 sein oder Reparatur erforderlich
E54	Bereich PLL	Reparatur erforderlich
E55	Unbekannter Fehler	Reparatur erforderlich
E61	Falsches Kommando	Eingabe korrigieren
E62	Parameter unzulässig, ungültiges Kommando	Datenübertragung prüfen
E63	Überlauf SIO	Datenübertragung prüfen
E64	Framing-Error SIO	Datenübertragung prüfen

²² z.B. 3M, selbstklebende Folie matt weiß

11 GSDML Datei

Die GSDML Datei für das Produkt LDM41PN sowie LDM42PN sind als Download auf der Internetseite der ASTECH GmbH verfügbar.



Abbildung 10 : GSD-Datei und Bitmap

12 EG Konformitätserklärung



Nach EMV - Richtlinie 2004/108/EG

Hiermit erklären wir, die ASTECH Angewandte Sensortechnik GmbH, Schonenfahrerstr. 5, 18057 Rostock, vertreten durch die Unterzeichner, dass das nachfolgend bezeichnete Produkt

Laserdistanzmessmodul

LDM41PN / LDM42PN

folgenden harmonisierten Normen entspricht:

IEC 61326-1

**Elektromagnetische Störungen und elektromagnetische Verträglichkeit
(EMV) * einschließlich Funkstörungen**

Rostock, 21. September 2010

ASTECH Angewandte Sensortechnik GmbH

A handwritten signature in blue ink, appearing to read 'J. Mirow', is written over a faint circular stamp.

Jens Mirow

Geschäftsführer

13 Artikelnummern

Tabelle 17 : Artikelnummern

Artikelnummer	Name
10-2021-00	LDM41PN
10-2022-00	LDM42PN
10-2023-00	LDM41PN-h mit Heizung
10-2024-00	LDM42PN-h mit Heizung
15-0040-00	Ethernetkabel M12 auf RJ45, 3m
15-0040-01	Ethernetkabel M12 auf RJ45, 5m
15-0040-02	Ethernetkabel M12 auf RJ45, 10m
15-0019-00	PC-Programmierskabel RS-232 5m
15-2002-00	CC4xPE-5, Anschlusskabel LDM41-42PN, 5m
15-2002-01	CC4xPE-10, Anschlusskabel LDM41-42PN, 10m
11-0001-00	USB-RS-232 Interface Umsetzer, 0.2m
12-2006-00	PW4-S-10, Schutzfenster Standard mit 10°-Adapter
12-2030-00	GFW2-10, Graufilter 2-fach für LDM4x-Serie
12-2030-01	GFW4-10, Graufilter 4-fach für LDM4x-Serie
12-2010-00	ARF-w, Reflexionsfolie matt/weiß, A4
12-2011-00	ARF-s, Hochreflektierende Folie silbern, A4
12-2015-00	PT4x-AIR, Schutztubus für Spülluft für LDM4x-Serie
11-0006-00	ASTECH USB-Stick (Dokumentation und Software)
16-2001-01	Gedrucktes Handbuch LDM41-42PN, A5, DE
16-2001-02	Printed Manual LDM41-42PN, A5, EN
17-2000-00	Lizenz Nummer für PC-Software LDMTOOL für LDM3x und LDM4x

Hinweis: Verschiedene Einzelsensoren sind auch als Pakete inkl. Sensor sowie Kabel, Handbuch und CD verfügbar. Zusätzlich sind weitere Schutzgehäuse mit und ohne Thermostat verfügbar.

